



MEULEUSE DE PROFIL GP 1800 E

LÉGÈRE ET FLEXIBLE

Après le soudage, obtenez d'excellents résultats pendant l'usinage précis du champignon de rail en fonction du profil. La meuleuse de profil GP 1800 E est compatible avec tous les profils de rail et convient particulièrement aux travaux dans les tunnels où l'utilisation de moteurs à combustion interne est interdite. Le faible poids est particulièrement avantageux pour l'usinage en hauteur des rails de roulement de grue.

CARACTÉRISTIQUES TECHNIQUES

SPÉCIFICATIONS

Dimensions (L x l x h)	815 x 530 x 500 mm
Poids	21 kg (y compris galets de roulement spéciaux et meuleuse d'angle)
Niveau de pression acoustique	94 dBA

MEULEUSE D'ANGLE

Produit manufacturé	Metabo WE 24-180 MVT
Valeurs de raccordement	230 V, 50 Hz, 11,6 A
Vitesse de rotation	n = 8500 min ⁻¹
Puissance	absorbée 2,4 kW / utile 1,6 kW

MEULE

Modèle	Meule boisseau conique (agrément DSA)
Dimensions	110/90 mm x 55 mm x 22,2 mm
Vitesse circonférentielle admissible	v = 50 m/s

AVANTAGES

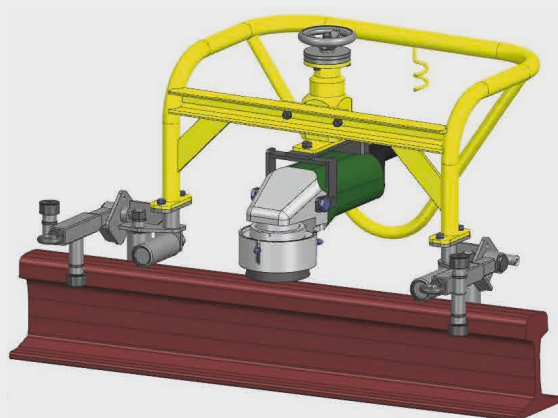
- Le faible poids et la taille compacte sont particulièrement avantageux pour l'usinage en hauteur des rails de pont roulant
- En raison de son faible poids, la meuleuse est fréquemment employée par les équipes de soudage pour le meulage à chaud
- Convient parfaitement aux travaux dans les tunnels et les locaux étroits, car la meuleuse est équipée d'un entraînement à moteur électrique
- Stabilité pendant l'usinage du joint de rail par guidage du dispositif de meulage par des galets de roulement spéciaux
- Utilisation variable pour l'usinage précis de tous les profils de rail grâce à différents jeux de galets de roulement
- Dispositif de protection contre les projections d'étincelles, d'où une grande sécurité

ÉTENDUE DE LA LIVRAISON

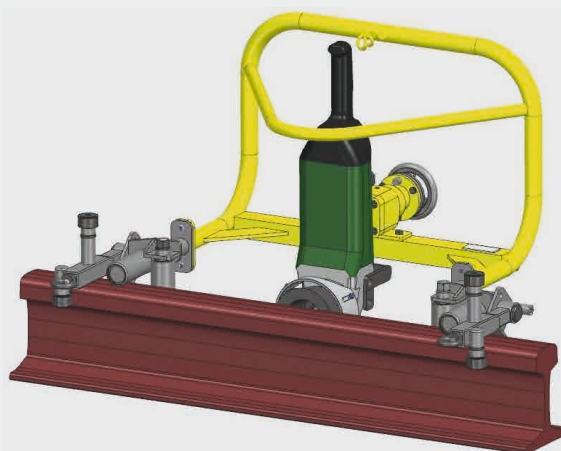
- Dispositif de meulage (cadre)
- Meuleuse d'angle
- Capot de protection

ACCESSOIRES

- Jeux de galets de roulement pour rails à patin
- Jeux de galets de roulement pour rails de pont roulant A100 - A150
- Jeux de galets de roulement pour rails à gorge profonde ouverts
- Jeux de galets de roulement pour rails à gorge profonde pavés
- Jeux de galets de roulement pour rails à âme épaisse
- Autres possibilités de raccordement sur demande



Meulage de la surface de roulement



Meulage de la face active