



GOLDSCHMIDT

Smart Rail Solutions



ESMERILHADEIRA DE TRILHO GP 1800 E

SIMPLES E FLEXÍVEL

Obtenha resultados excepcionais após a soldagem, com uma máquina precisa de esmerilhamento no boleto dos trilhos. A GP 1800 E realiza o esmerilhamento no topo e na lateral do boleto, e pode ser usada para todos os perfis de trilho. É adequada para trabalhos em túneis quando não podem ser usados motores de combustão. O baixo peso é um diferencial para atividades em alturas e para o esmerilhamento de trilhos de guindastes.

DADOS TÉCNICOS

ESPECIFICAÇÕES

Medidas (C x L x A)	815 x 530 x 500 mm
Peso	21 kg (incl. rodízios especiais e rebarbadora angular)
Nível de pressão sonora	94 dPA

REBARBADORA ANGULAR

Marca	Metabo WE 24-180 MVT
Potência de conexão	230 V, 50 Hz, 11,6 A
Velocidade de rotação	n = 8 500 rpm
Potência	Entrada 2,4 kW / saída 1,6 kW

REBOLOS

Versão	Rebolo cônica tipo taça (aprovada pela DSA)
Dimensões	110/90 mm x 55 mm x 22,2 mm
Velocidade periférica permitida	v = 50 m/s

VANTAGENS

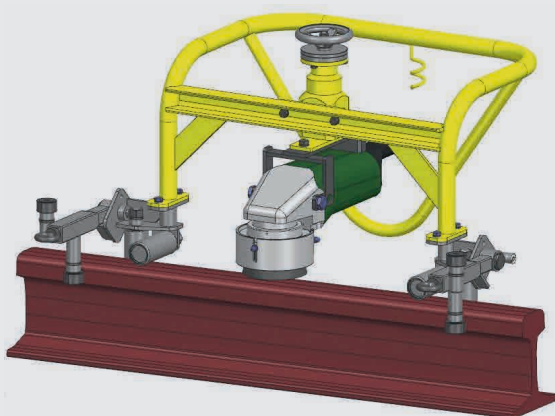
- O baixo peso e tamanho são especialmente vantajosos nas alturas para usinagem de trilhos de guindastes
- A esmerilhadeira é frequentemente utilizada por equipes de soldagem para o esmerilhamento de trilhos de guindastes
- Bastante adequada para trabalhos em túneis e espaços limitados, já que o acionamento é com motor elétrico
- Estabilidade na usinagem da junta de trilhos, guiando o dispositivo de retificação através de rodízios especiais
- Adequado para um esmerilhamento preciso de todos os perfis de trilho devido aos diferentes conjuntos de rolamentos
- Dispositivo de proteção contra projeção de faíscas e, com isto, alta segurança

ESCOPO DE ENTREGA

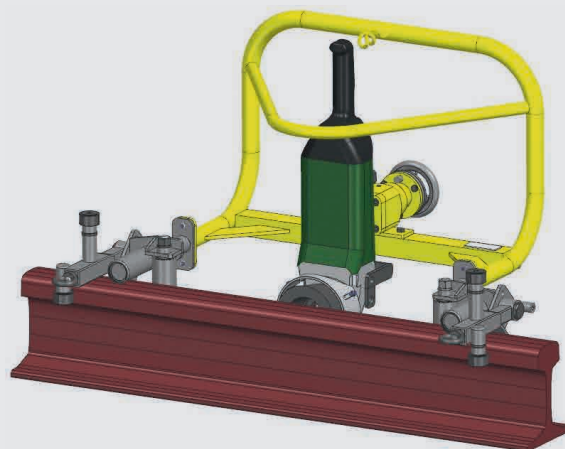
- Dispositivo de retificação (armação)
- Rebarbadora angular
- Cobertura de proteção

ACESSÓRIOS

- Conjunto de rolamentos para trilhos vignole
- Conjunto de rolamentos para trilhos grooved
- Conjuntos de rodízios para trilhos de guindastes A100 - A150
- Outras opções de conexão mediante solicitação



Moagem da superfície de rodagem



Moagem da borda de rolamento