



# ISOLIERSTOSS ETW 1

## JOINT ISOLANT ETW 1

**WERKSEITIG MONTIERT FÜR MAXIMALE ZUVERLÄSSIGKEIT  
MONTAGE EN USINE POUR UNE FIABILITÉ MAXIMALE**

Der Isolierstoß ETW 1 wird weltweit sehr erfolgreich in vielen Eisenbahnnetzen, insbesondere in stark frequentierten und damit hochbelasteten Bereichen, unter allen klimatischen Bedingungen eingesetzt und steht für die gängigen Schienenprofile zur Verfügung.

Le joint isolant ETW 1 est employé avec un très grand succès dans un grand nombre de réseaux ferroviaires dans le monde entier, en particulier dans les zones très fréquentées et donc soumises à des contraintes élevées, en présence des conditions climatiques les plus variées et il est disponible pour les profilés de rail courants.

### QUALITÄT UND SICHERHEIT

Der Isolierstoß ETW 1 ist eine werkseitig gefertigte, geklebte und elektrisch isolierende Schienenverbindung. Die Gleislängskräfte werden durch die hochwertige Verklebung der Laschen übertragen. Die beständige Verbindung wird durch hochfeste Schrauben gesichert. Für die gängigste Schienengüte R260 kann zu beiden Seiten der Stoßzwischenlage eine Schienenkopfhärtung erfolgen. Damit werden die Lebensdauer und die Instandhaltungsintervalle verlängert. Für den Schwerlastverkehr ist der ETW 1 in einer verstärkten Ausführung (Heavy Haul) erhältlich. ETW 1 erfüllt die Kriterien der einschlägigen Normen und ist zudem bei vielen Bahngesellschaften zugelassen.

### QUALITÉ ET SÉCURITÉ

Le joint isolant ETW 1 est une jonction de rails à isolation électrique, collée et fabriquée en usine. Les forces longitudinales exercées sur la voie sont transmises par le collage de grande qualité des éclisses. La jonction durable est sécurisée au moyen de vis à haute rigidité. Pour la nuance de rail R260 la plus courante, il est possible de réaliser une trempe des champignons de rails des deux côtés de la couche intermédiaire du joint. Cela prolonge la durée de vie et les intervalles d'entretien. Pour le trafic à gros lourd, une version renforcée (Heavy Haul) du joint isolant ETW 1 est disponible. Le joint isolant ETW 1 satisfait aux critères des normes applicables et a, de surcroît, été homologué par de nombreuses sociétés ferroviaires.

RAIL JOINING

RAIL SERVICES

MEASUREMENT

TOOLS & MACHINES

EQUIPMENT

MEMBER OF



**GOLDSCHMIDT**  
THERMIT GROUP

## ISOLIERSTOSS ETW I IM ÜBERBLICK

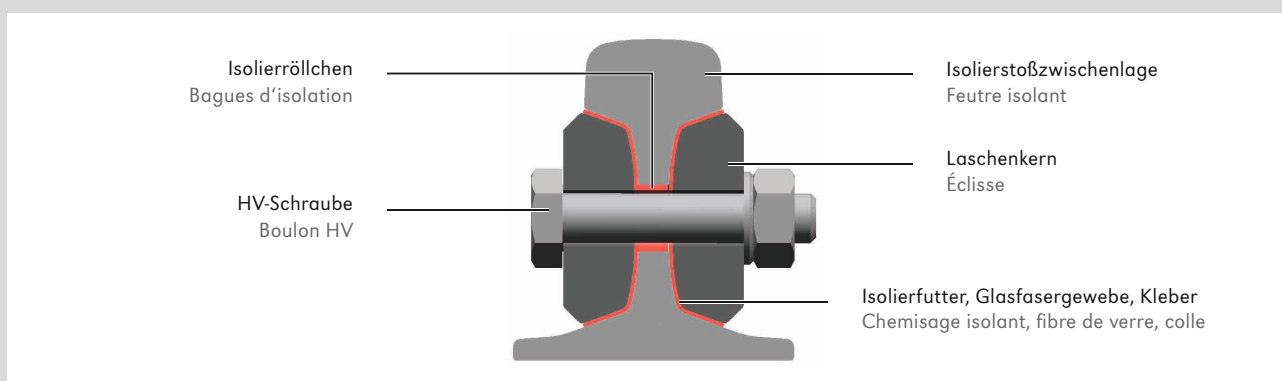
Merkmal	Vorteil
Werkseitig gefertigter Isolierstoß	Hohe Prozesssicherheit bei der Herstellung Beste Eigenschaften
Einbau als Passschiene oder im Rahmen der Weichenvormontage	Erfüllung der Bahnrichtlinien
Schienenpasstücke in verschiedenen Längen erhältlich (max. 12 m)	Einsatz für individuelle Kundenwünsche
Laschen erhältlich in 4- oder 6-Loch-Ausführung sowie als Heavy Haul-Ausführung	Einsatz für individuelle Anforderungen und hohe Achslasten
Laschen für verschiedene Schienenbefestigungssysteme erhältlich	Vermeidung Kontakt zwischen Lasche und Befestigungssystem
Verschiedene Isolierstoßzwischenlagen erhältlich	Einsatz für individuelle Anforderungen
Möglichkeit der Schienenkopfhärtung im Stoßbereich	Verlängerung der Lebensdauer Reduzierung der Instandhaltungskosten
Auftrag von witterungsbeständiger Beschichtung nach der Montage möglich	Höhere Rostbeständigkeit und damit längere Lebensdauer

### Technische Daten

- » Elektrischer Widerstand: min. 30 MΩ
- » Verfügbare Längen: bis 12 m
- » Mindestzuglasten und Ermüdungsfestigkeit nach EN 16843 geprüft

### Referenzen und Zulassungen

Brasilien, Niederlande, Norwegen, Österreich, Slowakei, Spanien, Tschechische Republik



## JOINT ISOLANT ETW I EN BREF

Caractéristiques	Avantages
Joint isolant fabriqué en usine	Grande sécurité du processus pendant la fabrication, caractéristiques optimales
Montage sous forme de rail d'adaptation ou dans le cadre du prémontage de l'aiguillage	Conformité avec les directives ferroviaires
Pièces ajustées des rails disponibles en différentes longueurs (max. 12 m)	Adaptation aux souhaits individuels des clients
Éclisses disponibles en version 4 ou 6 trous ou en version Heavy Haul	Adaptation aux exigences individuelles et aux hautes charges par essieu
Éclisses disponibles pour différents systèmes de fixation des rails	Prévention de contacts entre l'éclisse et le système de fixation
Joints isolants disponibles avec différentes couches intermédiaires	Adaptation aux exigences individuelles
Possibilité de trempage des champignons de rails dans la zone du joint	Allongement de la durée de vie Réduction des frais d'entretien
Possibilité d'application d'un revêtement résistant aux intempéries après le montage	Résistance plus élevée à la rouille, d'où une plus grande durée de vie

### Caractéristiques techniques

- » Résistance électrique : min. 30 MΩ
- » Longueurs disponibles : jusqu'à 12 m
- » Charges de traction minimales et résistance à la fatigue contrôlées selon la norme EN 16843

### Références et homologations

Autriche, Brésil, Espagne, Norvège, Pays-Bas, République Tchèque, Slovaquie

RAIL JOINING

RAIL SERVICES

MEASUREMENT

TOOLS & MACHINES

EQUIPMENT

MEMBER OF



**GOLDSCHMIDT**  
THERMIT GROUP

**Elektro-Thermit GmbH & Co. KG**

Chemiestraße 24, 06132 Halle (Saale), Germany  
Phone +49 345 7795-600, Fax +49 345 7795-770  
www.elektro-thermit.de